

## 38422 FL AGOR PRO 200W NW

Proiettore a LED

5905339384225



### DATI GENERALI:

**Colore:** nero

**Luogo di montaggio:** montaggio a soffitto, montaggio a parete

**Luogo d'uso:** per applicazioni industriali

**Distanza minima dall' oggetto illuminata:** 1m

**Compatibile con dimmer:** non

**rilevamento del movimento:** non

**Larghezza [mm]:** 346

**Altezza [mm]:** 387

**Profondità [mm]:** 98

**Contenuto di mercurio:** non

**Contenuto di mercurio nella lampada [mg]:** 0

**LED integrati:** si

### DATI TECNICI:

**Tensione nominale [V]:** 220-240 AC

**Frequenza nominale [Hz]:** 50

**Potenza massima [W]:** 200

**Grado di protezione contro le scosse elettriche:** I

**Diffusore:** vetro temperato

**Tipo di spia:** LED SMD

**Flusso luminoso [lm]:** 28000

**Flusso luminoso della lampadina da accesa  $\Phi_{use}$  [lm]:** 33810

**Flusso luminoso della lampadina da accesa  $\Phi_{use}$  [lm]:** w szerokim stożku (120°)

**Tonalità della luce:** bianco

**Temperatura di colore [K]:** 4000

**Coerenza dei colori in ellissi di MacAdam:** 6

**Indice di resa cromatica:**  $\geq 80$

**Durata [h]:** 50000

**Numero di cicli accensione/spegnimento:**  $\geq 25000$

**Angolo di illuminazione [°]:** 110

**Efficienza [lm/W]:** 140

**Temperatura esercizio [°C]:** -30÷45

**Materiale del corpo:** metallo

**Tipo di allacciamento:** estremità libere dei conduttori

**Tipo di cavo:** H05RN-F

**Lunghezza del cavo [mt]:** 1

**Sezione tubo [mm<sup>2</sup>]:** 1

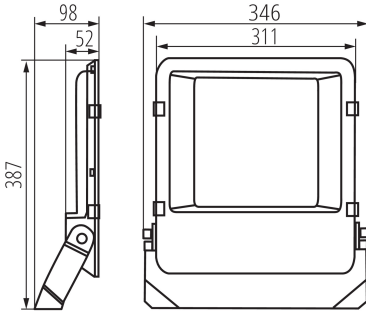
**Plafoniera mobile in verticale [°]:** 180

**Grado IK:** 08

**Grado IP:** 65

## 38422 FL AGOR PRO 200W NW

Proiettore a LED



### DATI LOGISTICI:

Unità di misura : pezzo

Tipo di confezionamento : 3

Numero di pezzi nell' imballaggio secondario : 1

Numero di pezzi in un imballaggio : 3

Peso unitario netto [g] : 3950

Grammatura [g] : 4510

Peso unitario lordo [g] : 4332

Lunghezza dell'unità di imballaggio [cm] : 36

Larghezza dell'unità di imballaggio [cm] : 6.5

Altezza dell'unità di imballaggio [cm] : 41.5

Peso della scatola di cartone [Kg] : 13.53

Larghezza della scatola di cartone [cm] : 21.5

Altezza della scatola di cartone [cm] : 44

Lunghezza della scatola di cartone [cm] : 37

Volume della scatola di cartone [m<sup>3</sup>] : 0.035002

### INFORMAZIONI SUPPLEMENTARI:

- 5 anni di garanzia secondo le condizioni della dichiarazione di garanzia consultabile sul sito Internet

