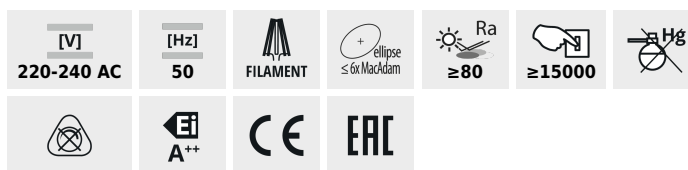


XLED A60 B22

Lampadina led



XLED A60 B22 7W-WW

XLED A60 B22 7W-WW	33100	7	60	810	2700	320	B22	15000
XLED A60 B22 7W-CW	33101	7	60	810	6500	320	B22	15000
XLED A60 B22 8W-WW	33104	8	75	1055	2700	320	B22	15000
XLED A60 B22 10W-CW	33107	10	100	1520	6500	320	B22	10000

Kanlux XLED combina le migliori caratteristiche delle lampadine tradizionali con le moderne sorgenti luminose a LED. Ecco perché diciamo che è la prima vera "lampadina a LED". Una bolla opaca a forma di lampadina a incandescenza tradizionale e LED disposti in modo tale che la luce sia distribuita in tutte le direzioni e l'angolo di luce sia anche di 320 gradi! Kanlux XLED A60 B22 ha una filettatura B22.

- Materiale del diffusore: vetro

XLED A60 B22

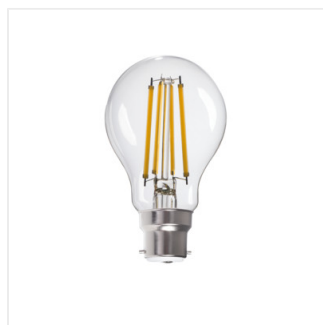
Lampadina led



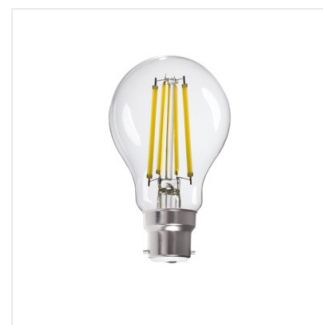
XLED A60 B22 7W-WW



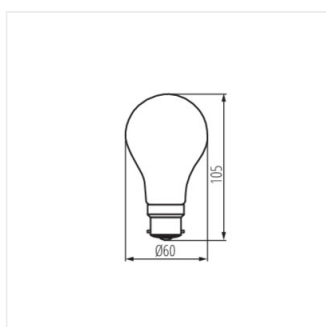
XLED A60 B22 7W-CW



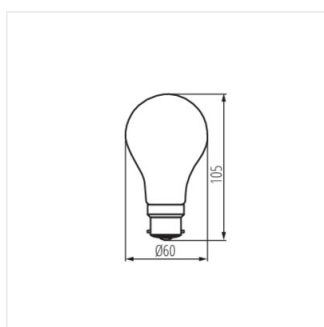
XLED A60 B22 8W-WW



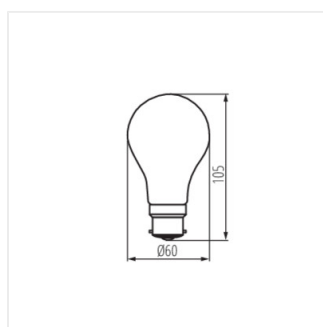
XLED A60 B22 10W-CW



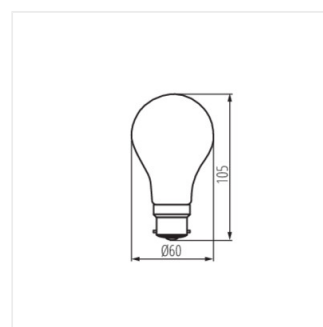
XLED A60 B22 7W-WW



XLED A60 B22 7W-CW



XLED A60 B22 8W-WW



XLED A60 B22 10W-CW