

MINI BORD

Anneau pour spot



[V] 12 AC; 12 DC; 220-240 AC	[mm] 85	[W] max 35	MR16/PAR16	Light bulb icon	Gx5,3/GU10	RoHS icon
IP 20	0,5m	House icon	5±25	Up arrow icon	30	



28782	MINI BORD DLP-50-W	blanc
28783	MINI BORD DLP-50-B	noir



- Matériau du boîtier: alliage en aluminium, acier



MINI BORD

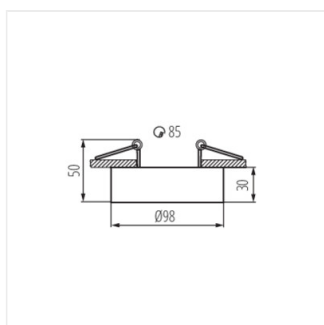
Anneau pour spot



MINI BORD DLP-50-W



MINI BORD DLP-50-B



MINI BORD DLP-50