



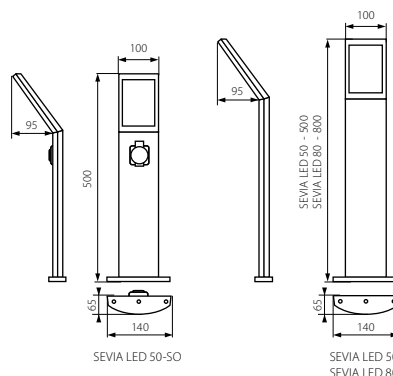
SEVIA LED

600
lm



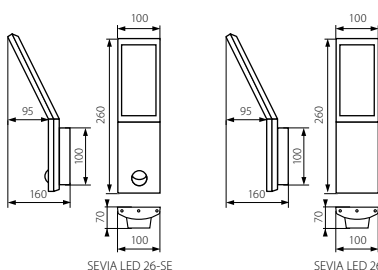
SEVIA LED 26

SEVIA LED 26-SE



SEVIA LED 50-SO

SEVIA LED 50
SEVIA LED 80



SEVIA LED 26-SE

SEVIA LED 80



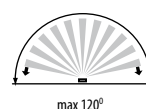
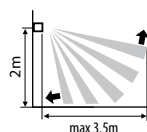
Kanlux	Kanlux	[W]		IP
SEVIA LED 26	23550	9		54
SEVIA LED 26-SE	23551	9,5		44
SEVIA LED 50	23552	9		54
SEVIA LED 50-SO	23553	9		44
SEVIA LED 80	23554	9		54



SEVIA LED 50

SEVIA LED 50-SO

SEVIA LED 80



220-240V~
50/60Hz



Te(K)
E igne
≤ 6x Max(2x)

4000

[h]

30000

≥15000

[mm²]

3 x (0,5-2,5)

[mm²]

3 x (0,5-2,5)

[mm²]

3 x (0,5-2,5)

[mm²]

3 x (0,5-2,5)

[mm²]

3 x (0,5-2,5)

DE

schwarz
Gehäuse: Aluminiumlegierung / Schutzscheibe:
gehärtetes Glas

SEVIA LED 26-SE ist mit einem Bewegungsmelder
ausgestattet / einstellbare Lichtzeit von 5s bis 4
min/ maximale Reichweite der Bewegungserken-
nung bis zu 3,5 m / horizontaler Erkennungswinkel
120°/ einstellbare Umgebungslichtintensität, bei der
das Gerät arbeitet, im Bereich von 3...2000lx

EN

black
housing: aluminium alloy / protective glass: glass

SEVIA LED 26-SE equipped with a motion sensor/
adjustable on time from 5 s to 4 min/maximum
motion detection range up to 3.5 m/horizontal
angle of motion detection 120°/adjustable area
illumination intensity at which the device operates
at 3...2000lx range / SEVIA LED 50-SO equipped
with IP44/250V/16A socket

FR

noir
boîtier : alliage d'aluminium / verre de protection :
verre

SEVIA LED 26-SE équipé d'un capteur de mou-
vement / réglage de temps d'éclairage de
5 s. à 4 min. / portée maximale de détection de
mouvement jusqu'à 3,5 m / angle horizontal de
détection de mouvement de 120°/ capacité de
régler l'intensité de la lumière ambiante à laquelle le
dispositif fonctionne de 3...2000lx

