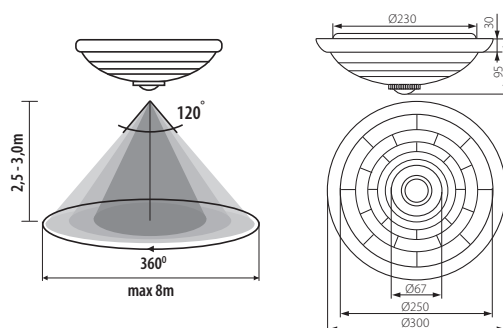
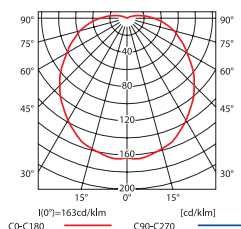




FOGLER DL-2400



curva di diffusione della luce /
courbe de répartition de la lumière
 $\eta = 1\%$



- ▶ struttura: lega ferrosa / vetrino: vetro opaco
- ▶ boîtier: alliage de métal ferreux / vitre: verre mat

Kanlux

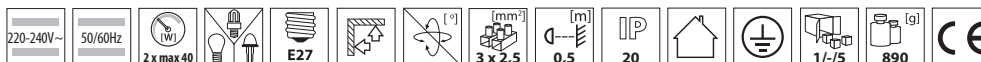
FOGLER DL-2400



18120



bianco / blanc



senso di movimento a microonde in dotazione / angolo operativo massimo del sensore di movimento 360° / massimo angolo operativo verticale del sensore di movimento 120° / possibilità di regolazione del tempo di accensione da 5s a 5min / la portata massima di rilevamento del movimento è di 8m / rilevazione di movimento 0.3...3m/s (1...10km/h) / regolazione di sensibilità nell'ambito 3...2000lx

équipé en capteur de mouvement / angle horizontal maximal de fonctionnement du capteur de mouvement 360° / l'angle maximal vertical de détection du mouvement s'élève à 120° / la possibilité de réglage du temps d'allumage de 5sec 5min / distance maximale de détection du mouvement s'élevant à 8m / détection de mouvement 0.3...3m/s (1...10km/h) / réglage de la sensibilité de 3...2000lx